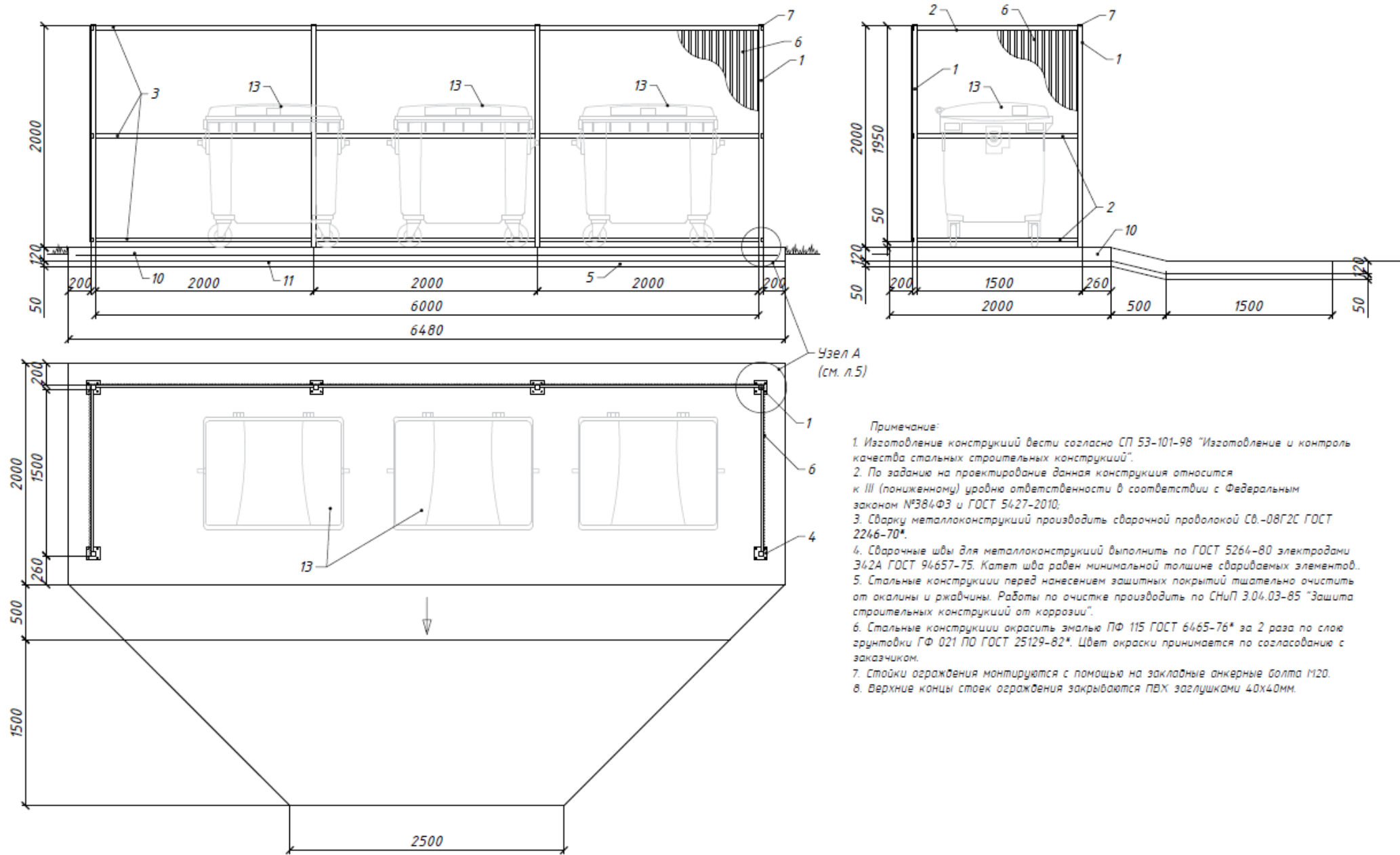
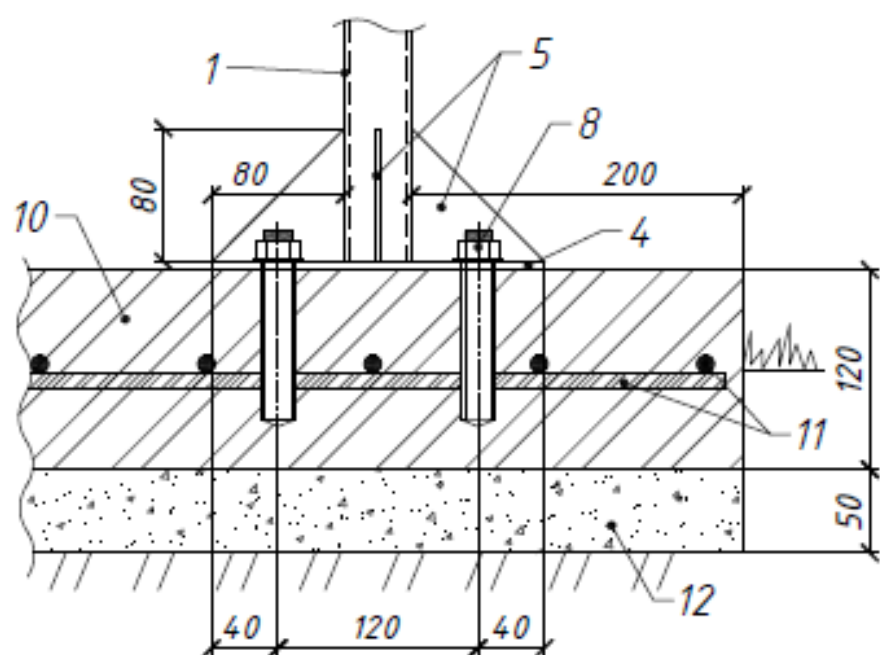


Схема устройства ограждения контейнерной площадки



- Примечание:
1. Изготовление конструкций вести согласно СП 53-101-98 "Изготовление и контроль качества стальных строительных конструкций".
 2. По заданию на проектирование данная конструкция относится к III (пониженному) уровню ответственности в соответствии с Федеральным законом №384-ФЗ и ГОСТ 5427-2010.
 3. Сварку металлоконструкций производить сварочной проволокой Sv-08Г2С ГОСТ 2246-70*.
 4. Сварочные швы для металлоконструкций выполнять по ГОСТ 5264-80 электродами Э42А ГОСТ 94657-75. Катет шва равен минимальной толщине свариваемых элементов.
 5. Стальные конструкции перед нанесением защитных покрытий тщательно очистить от окислы и ржавчины. Работы по очистке производить по СНиП 3.04.03-85 "Защита строительных конструкций от коррозии".
 6. Стальные конструкции окрасить эмалью ПФ 115 ГОСТ 6465-76* за 2 раза по слою грунтовки ГФ 021 ПО ГОСТ 25129-82*. Цвет окраски принимается по согласованию с заказчиком.
 7. Стойки ограждения монтируются с помощью накладные анкерные болта М20.
 8. Верхние концы стоек ограждения закрываются ПВХ заглушками 40x40мм.

Узел А



Узел А (вид сверху)

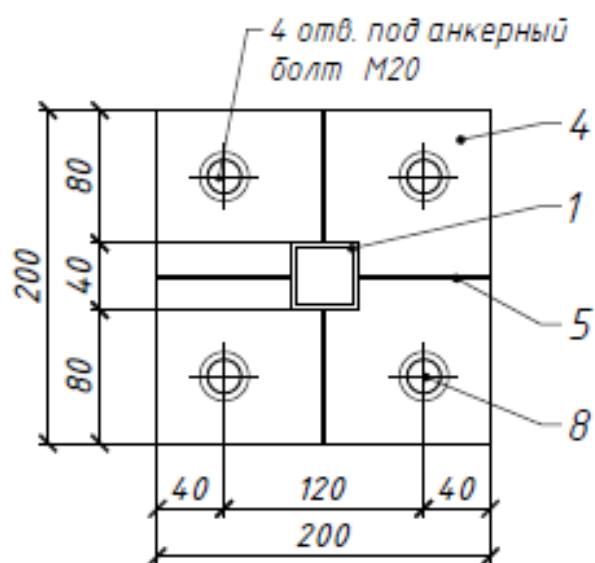
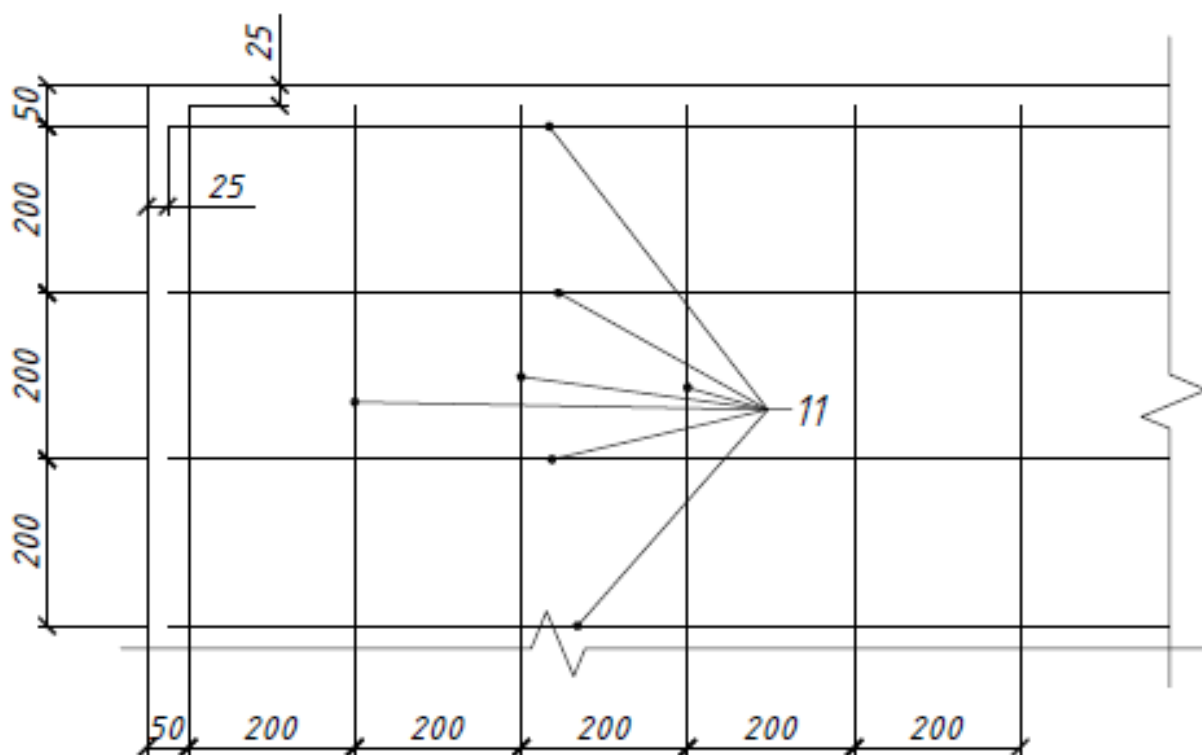


Схема армирования бетонной площадки



Спецификация элементов площадки на 2 контейнера

<i>№</i>	<i>Обозначение</i>	<i>Наименование</i>	<i>Ед. изм.</i>	<i>Кол-во</i>	<i>Масса, ед. кг.</i>	<i>Примечание м / кг</i>
<i>1</i>	<i>2</i>	<i>3</i>	<i>4</i>	<i>5</i>	<i>6</i>	<i>7</i>
		<i>Ограждение</i>				
1	ГОСТ 8639-82	Профильная труба 40x40x3,0 мм (стойки), L-2,0 м	шт	5	6,72	10,0 / 33,6
2	ГОСТ 8645-68	Профильная труба 40x20x3,0 мм, L-1,46 м	шт	6	3,54	8,8 / 21,24
3	ГОСТ 8645-68	Профильная труба 40x20x3,0 мм, L-1,98 м	шт	6	4,8	11,9 / 28,8
4	ГОСТ 2591-88	Прокат стальной, квадратный 200x200 мм, # 5 мм	шт	5	1,57	0,2 / 7,85
5	ГОСТ 2591-88	Прокат стальной, # 2 мм	шт	20	0,1	0,06 / 2,0
6	ГОСТ 24045-2016	Профнастил оцинкованный с покрытием (зел.) С8-1150-0,5	м ²	14,0		h - 1,95 м
7		Заглушка ПВХ 40x40	шт	5		
8		Анкерный болт, распорный, с гайкой М16x20x107	шт	20		
9	ГОСТ 9.402-2004	Антикоррозионное покрытие, в 2 слоя	м ²	4,7		
		<i>Бетонная площадка</i>				
10	ГОСТ 23279-2012	Бетон тяжелый,	м ³	2,02		
11	ГОСТ 5781-82	Стержневая арматура	м	178,5	110,1	
12		Песчано-гравийная смесь	м ³	0,84		
		<i>Оборудование, материалы</i>				
13		Контейнер ТК0, типа "Евро" на колесах, V-1,1 м ³	шт	2		

Спецификация элементов площадки на 3 контейнера

<i>№</i>	<i>Обозначение</i>	<i>Наименование</i>	<i>Ед. изм.</i>	<i>Кол-во</i>	<i>Масса, ед. кг.</i>	<i>Примечание м / кг</i>
<i>1</i>	<i>2</i>	<i>3</i>	<i>4</i>	<i>5</i>	<i>6</i>	<i>7</i>
		<i>Ограждение</i>				
1	ГОСТ 8639-82	Профильная труба 40x40x3,0 мм (стойки), L-2,0 м	шт	6	6,72	12,0 / 40,32
2	ГОСТ 8645-68	Профильная труба 40x20x3,0 мм, L-1,46 м	шт	6	3,54	8,8 / 21,24
3	ГОСТ 8645-68	Профильная труба 40x20x3,0 мм, L-1,98 м	шт	9	4,8	17,82 / 43,2
4	ГОСТ 2591-88	Прокат стальной, квадратный 200x200 мм, # 5 мм	шт	6	1,57	0,24 / 9,42
5	ГОСТ 2591-88	Прокат стальной, # 2 мм	шт	24	0,1	0,08 / 2,4
6	ГОСТ 24045-2016	Профнастил оцинкованный с покрытием (зел.) С8-1150-0,5	м ²	17,9		h - 1,95 м
7		Заглушка ПВХ 40x40	шт	6		
8		Анкерный болт, распорный, с гайкой М16x20x107	шт	24		
9	ГОСТ 9.402-2004	Антикоррозионное покрытие, в 2 слоя	м ²	5,8		
		<i>Бетонная площадка</i>				
10	ГОСТ 23279-2012	Бетон тяжелый, класс В20 (М250)	м ³	2,64		
11	ГОСТ 5781-82	Стержневая арматура, #10 АIII,	м	233,7	144,2	
12		Песчано-гравийная смесь	м ³	1,1		
		<i>Оборудование, материалы</i>				
13		Контейнер ТК0, типа "Евро" на колесах, V-1,1 м ³	шт	3		